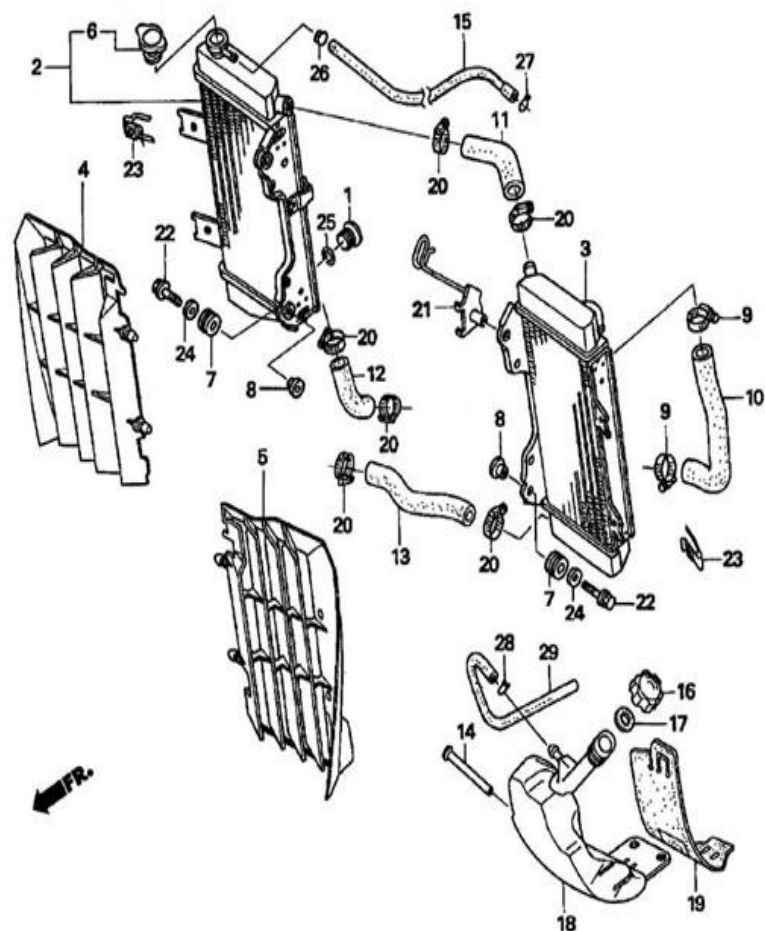




GEON

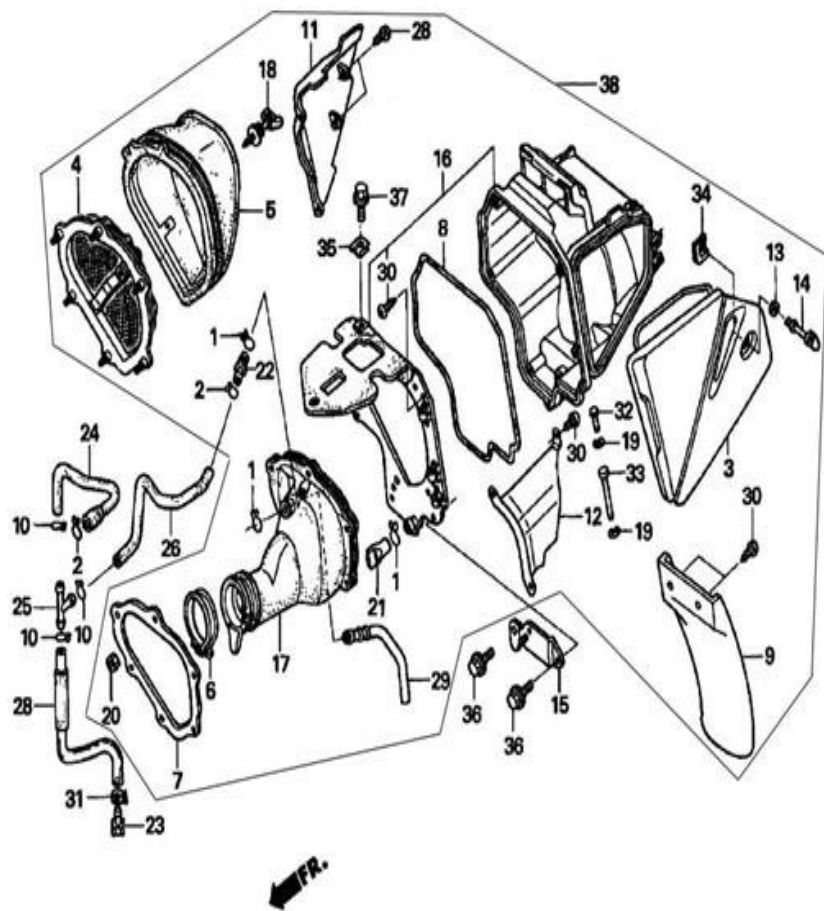
DAKAR 450 X

RADIATOR



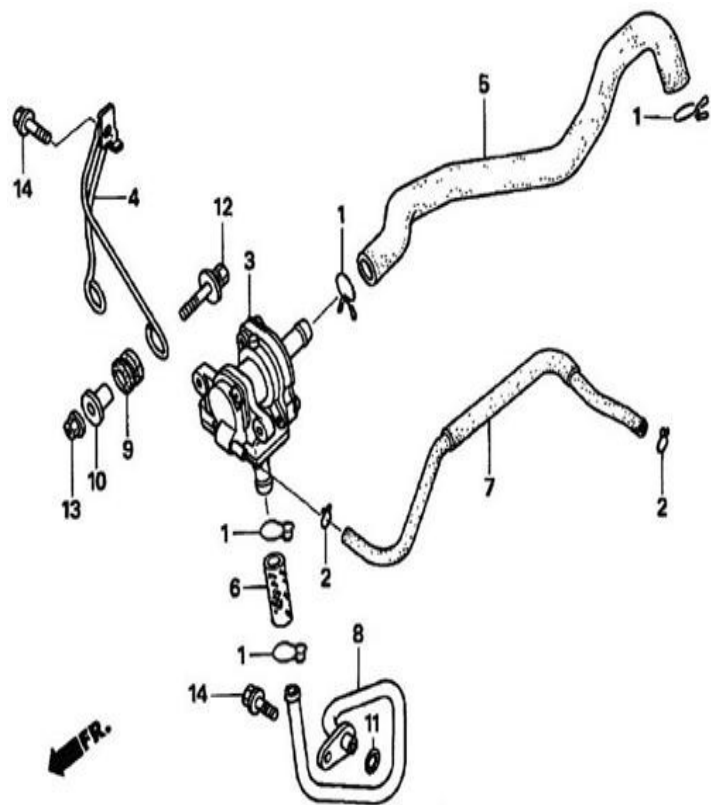
No.	Part No.	Specification	Qty
1	LX450-0922001	Заглушка M12×1.25	1
2	LX450-0922000	Радиатор охлаждения (правый)	1
3	LX450-0921000	Радиатор охлаждения (левый)	1
4	LX450-0920009	Защита радиатор охлаждения	1
5	LX450-0920008		1
7	LX450-0920019	Втулка, резина	4
9	LX450-0920200	Хомут	2
10	LX450-0920004	Патрубок системы охлаждения А	1
11	LX450-0920006	Патрубок системы охлаждения В	1
12	LX450-0920007	Патрубок системы охлаждения С	1
13	LX450-0920005	Патрубок системы охлаждения D	1
15	LX450-0920012	Патрубок системы охлаждения 5.5×8×825	1
16	LX450-0923102	Крышка расширительного бачка	1
17	LX450-0923101	Прокладка 20×26×1	1
18	LX450-0923001	Расширительный бачок	1
19	LX450-0920018	Защита расширительного бачка	1
29	LX450-0923002	Патрубок системы охлаждения 5×8×400	2

AIR CLEANER



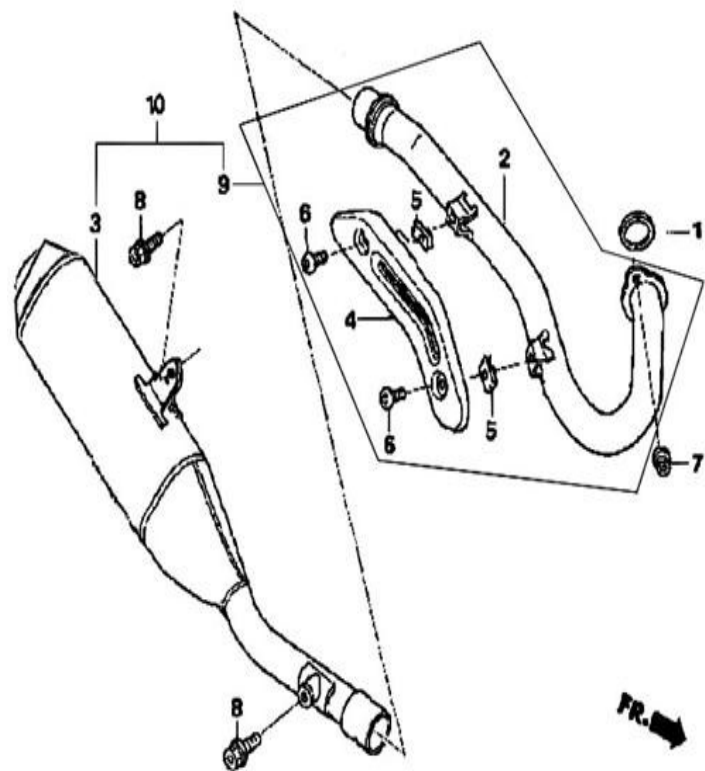
No.	Part No.	Specification	Qty
5	LX450-1515000	Воздушный фильтр	1
13	LX450-1510103	Шайба 6×16×1	1
15	LX450-2700100	Кронштейн регулятора	1
24	LX450-1530001	Шланг 8*12*11*14	1
25	LX450-1530005	Тройник	1
26	LX450-1530002	Шланг 8*12*12*14.5	1
27	LX450-1530003	Шланг 8×12×275	1
38	LX450-1510000	корпус возд.фильтра с фильт.элементом	1

AIR SUCTION



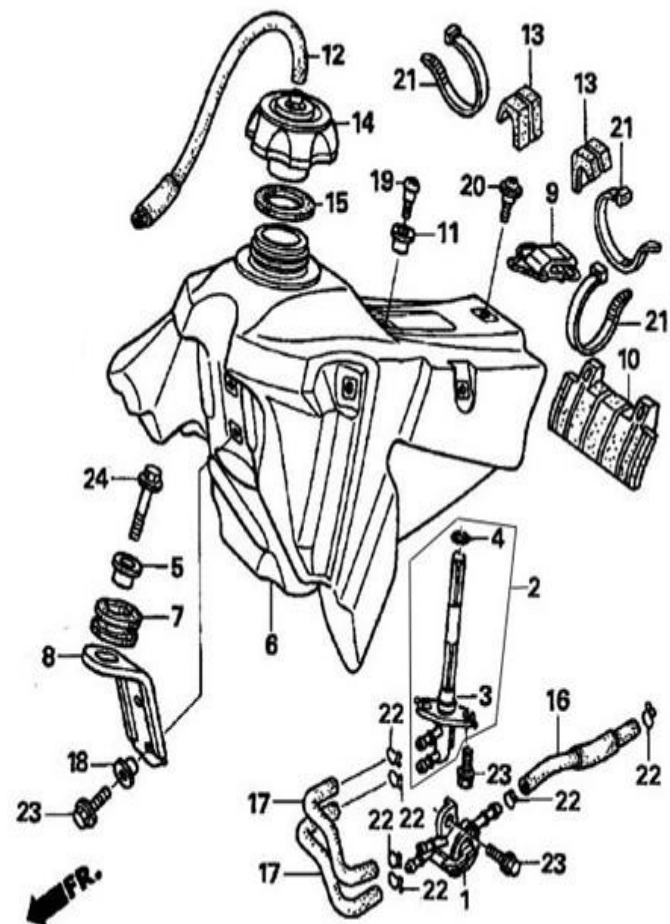
No.	Part No.	Specification	Qty
3	LX450-1521000	ВОЗДУШНЫЙ КЛАПАН ВСАСЫВАНИЯ	1
5	LX450-1520003	Патрубок А 12×16×420	1
6	LX450-1520004	Патрубок В 9×17×60	1
7	LX450-1520002	Патрубок С 4*8*330	1
12	GB/T5789-1986	Болт М6×20	2
14	GB/T16674-1996	Болт М6×16	6

EXHAUST



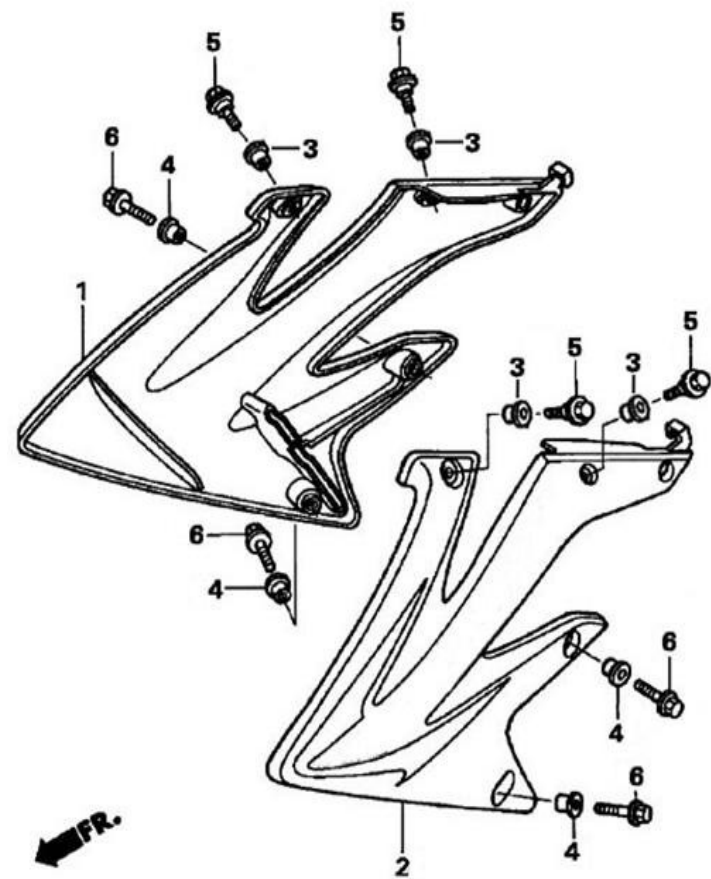
No.	Part No.	Specification	Qty
1	196MR-0011013	Прокладка выхлопной трубы	1
2	LX450-1811000	Выхлопная труба передняя	1
3	LX450-1820000	Глушитель	1
4	LX450-1811001	Тепловой экран	1
6	LX450-1811004	Болт M6×16	2
8	GB/T5789-1986	Болт M8×20	2
7	GB/T6177.1-2000	Гайка M8	2
9	LX450-1810000	Выхлопная труба передняя в сборе	1
10	LX450-1800000	Глушитель в сборе	1
10	LX450-1800000	Глушитель с катализатором в сборе	1

FUEL TANK



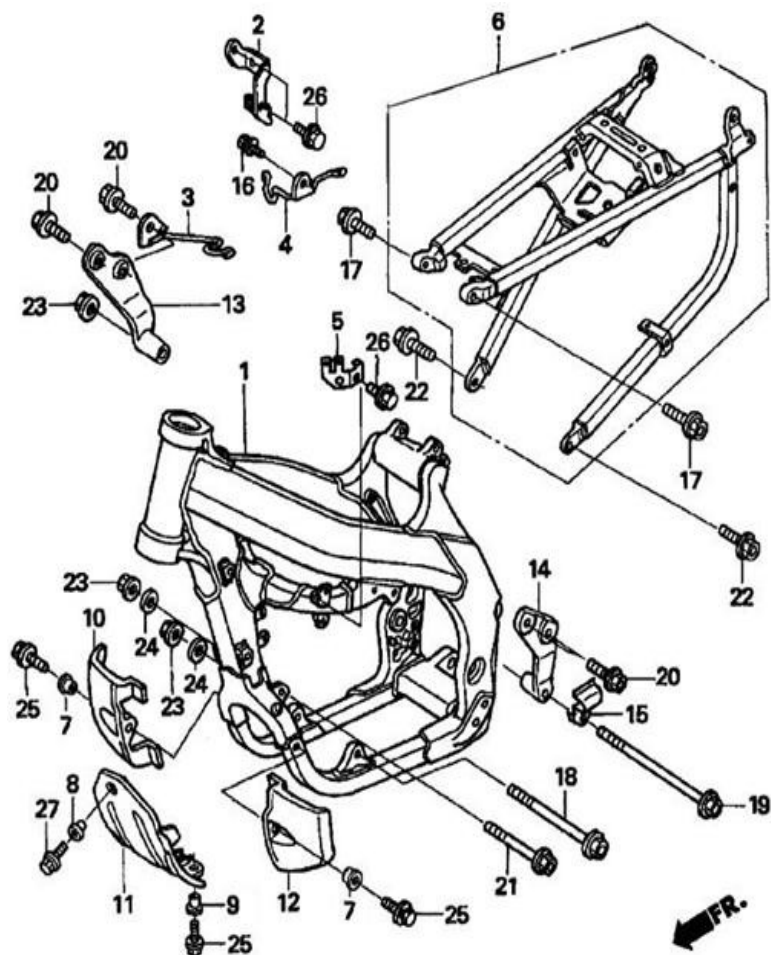
No.	Part No.	Specification	Qty
1	LX450-1910300	Кран топливный	1
2	LX450-1910200	Сетка бензобака	1
6	LX450-1911000	Бензобак	1
7	LX450-1911002	Втулка, резина	1
8	LX450-1911001	Держатель, топливный бак	1
9	LX450-1910400	Держатель, топливный бак	1
11	LX450-1911007	Втулка, резина	1
12	LX450-1910005	шланг сапуна	1
13	LX450-2010006	Накладка, резина	2
14	LX450-1910100	крышка топливного бака, пластмасса	1
15	LX450-1910101	Прокладка 41×58×2.5	1
16	LX450-1910002	Шланг В 7.3×12.5×225	1
17	LX450-1910001	Шланг А 7×12	2
21	LX450-2010007	Хомут 3.6×250	4
23	GB/T16674-1996	Болт М6×16	5
24	GB/T16674-1996	Болт М6×30	1

TANK COVER



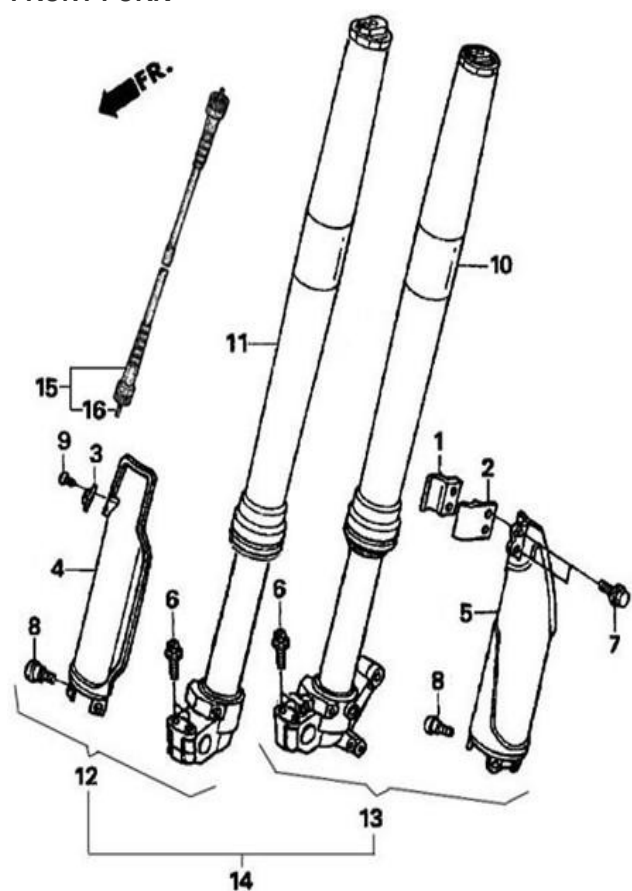
No.	Part No.	Specification	Qty
1	LX450-2900007	Пластик бака правый (чёрный)	1
2	LX450-2900006	Пластик бака левый (чёрный)	1
5	GB/T5789-1986	Болт M5×14	4
6	GB/T16674-1996	Болт M6×16	4

FRAME



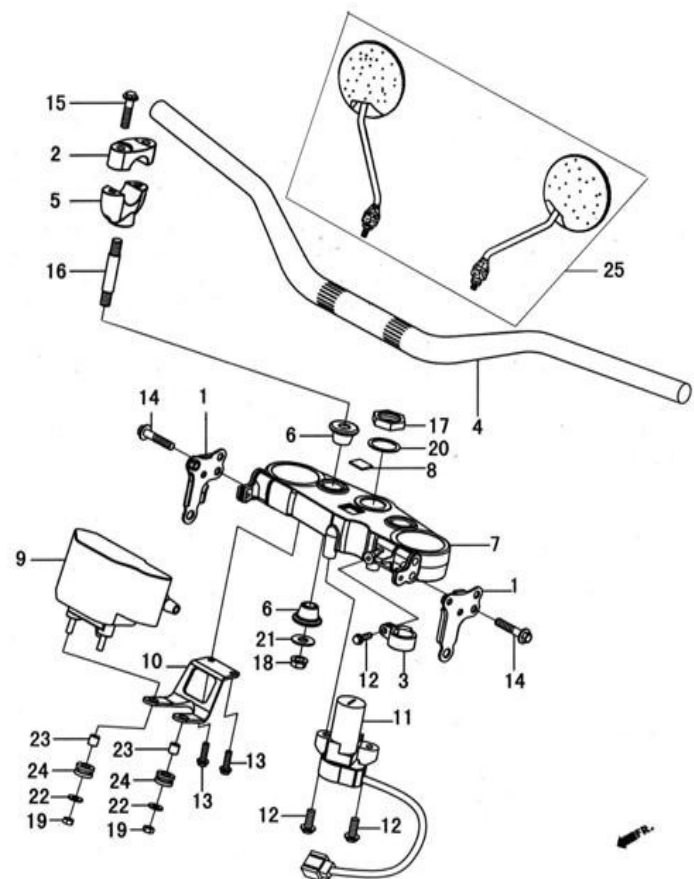
No.	Part No.	Specification	Qty
2	LX450-2700200	Кронштейн катушки	1
3	LX450-2010100		1
5	LX450-2010020	Кронштейн	1
1	LX450-2011000	Рама	1
6	LX450-2012000	Рама, задняя часть	1
10	LX450-2900039	Защита дв-ля правая	1
11	LX450-2900037	Защита дв-ля центральная	1
12	LX450-2900038	Защита дв-ля левая	1
13	LX450-2010004	ПЛАСТИНА, правая	1
14	LX450-2010003	ПЛАСТИНА, левая	1
15	LX450-2010011	Направляющая топливного шланга	1
17	LX450-2010001	Болт М8×30	2
18	LX450-2010014	Болт М10×135×1.25	1
19	LX450-2010015	Болт М10×172×1.25	1
20	GB/T5789-1986	Болт М8×20	4
21	LX450-2010013	Болт М10×125×1.25	1
22	GB/T16674-1996	Болт М10×3	2
23	GB/T6177.2-2000	Гайка М10×1.25	3
25	GB/T16674-1996	Болт М6×20	4
26	GB/T16674-1996	Болт М6×12	3
27	GB/T16674-1996	Болт М6×20	1

FRONT FORK



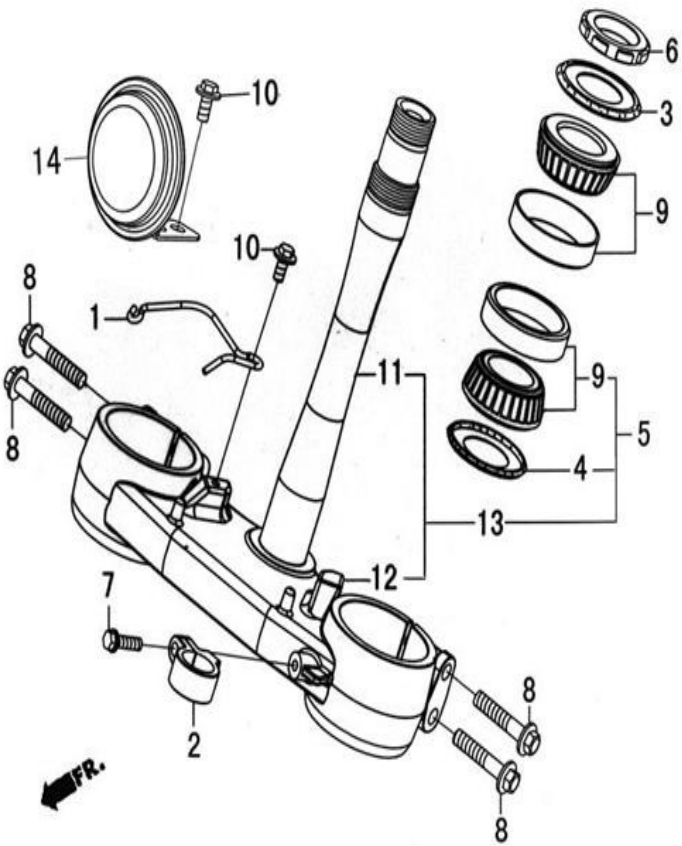
No.	Part No.	Specification	Qty
1	LX450-2510004	Держатель торм.шланга	1
2	LX450-2510003	Держатель торм.шланга	1
4	LX450-2110101	Защита амортизатора	1
5	LX450-2110102	Защита амортизатора	1
6	GB/T5789-1986	Болт M8×40	4
7	GB/T16674-1996	Болт M6×16	2
8	LX450-2510003	Болт M6×12	6
14	LX450-2110000	Амортизатор передний	1

HANDLE BAR



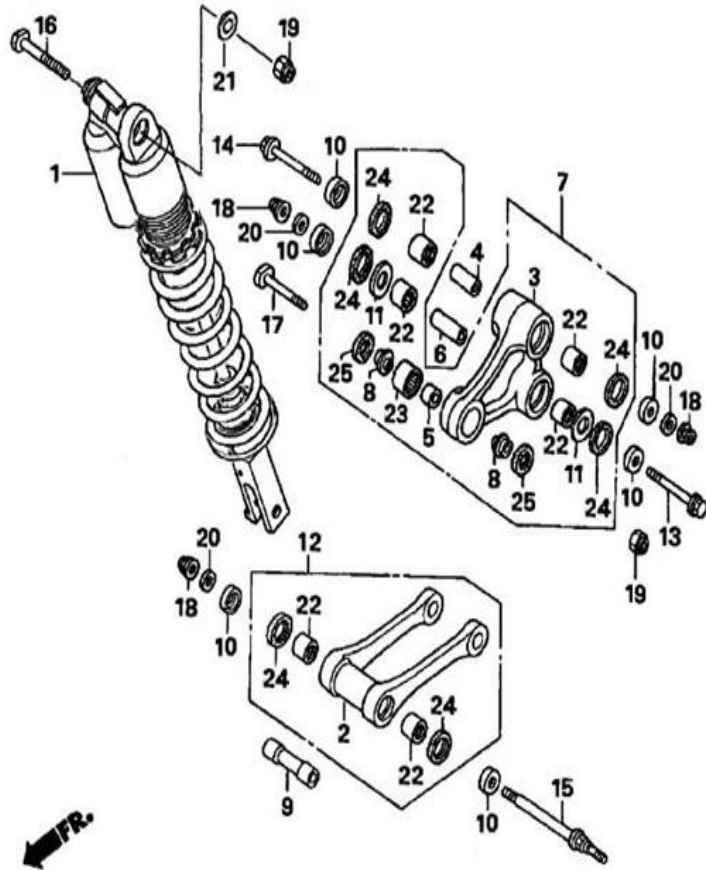
No.	Part No.	Specification	Qty
16	LX450-2121009	Болт	2
1	LX450-2800008	Кронштейн фары	2
2	LX450-2121002	Кронштейн	2
3	LX450-2510006	Хомут	1
4	LX450-2600001	Руль 28,6	1
5	LX450-2121003	Кронштейн	2
6	LX450-2121200	Подушка	4
7	LX450-2121001	Траверса верхняя	1
9	LX450-2710000	Панель приборов	1
9	LX450-2710000	Панель приборов цифровая	1
10	LX450-2710001	Кронштейн панели приборов	1
11	LX450-2712000	Замок зажигания	1
12	GB/T16674-1996	Болт M6×18	3
13	GB/T16674-1996	Болт M6×12	2
14	LX450-2121008	Болт M8×40	4
15	LX450-2121004	Болт M8×25	4
17	LX450-2122006	Болт M26×1	1
19	GB/T6170-2000	Гайка M6	2
20	LX450-2122007	26.5×35×1	1
25	LX450-2804000	Зеркала комплект	2
18	LX450-2200100	Гайка M10×1.25	2

STEM SUB-ASSY STEERING



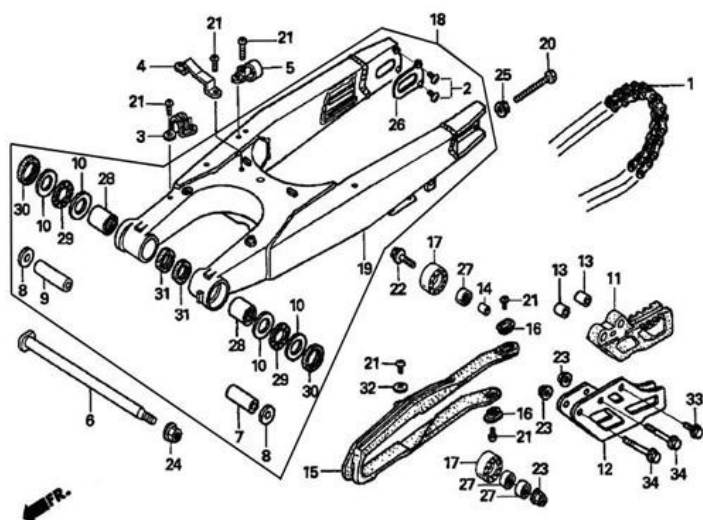
No.	Part No.	Specification	Qty
1	LX450-2122008	Направляющая	1
2	LX450-2510006	Хомут	1
6	LX450-2122005	Гайка M30×1	1
7	GB/T16674-1996	Болт M6×18	1
8	LX450-2121008	Болт M8×45	4
9	LX450-2122100	Подшипник 30×51×15.2	2
9	LX450-2122100	Подшипник 30×55×17	2
10	GB/T5789-1986	Болт M6×10	2
11	LX450-2122002	Рулевая сошка	1
12	LX450-2122001	Ограничитель	1
14	LX450-2713000	Сигнал	1
13	LX450-2122200		1
3	LX450-2122300	Пыльник	1
4	LX450-2122400	Пыльник	1

REAR SHOCK



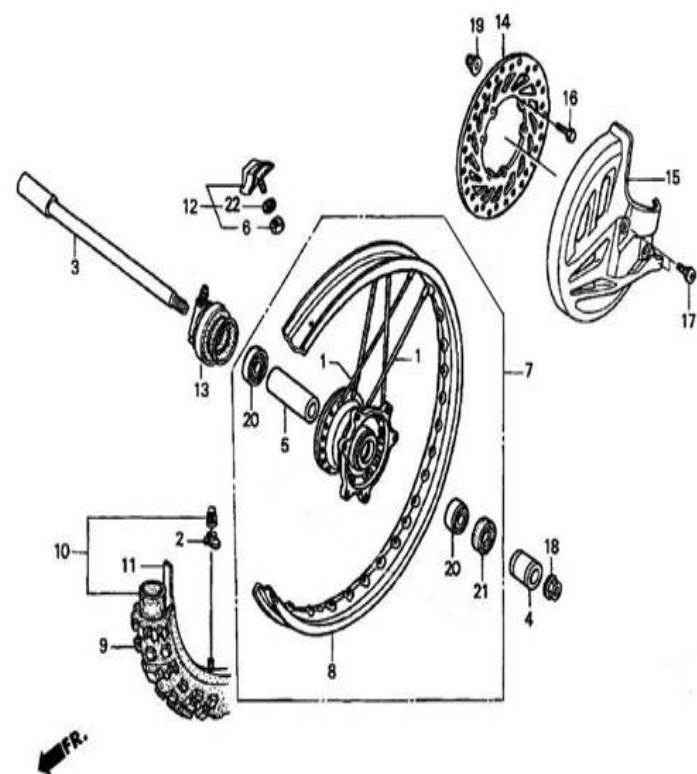
No.	Part No.	Specification	Qty
1	LX450-2210000	Амортизатор задний	1
2	LX450-2220001	Пролинг	1
3	LX450-2230001		1
4	LX450-2230003		1
5	LX450-2230004		1
6	LX450-2230002		1
7	LX450-2230000		1

SWING ARM ASSY



No.	Part No.	Specification	Qty
1	LX450-2400200	Цепь	1
2	GB/T819.2-1997	Гайка M5×12	4
3	LX450-2520009	Держатель А	1
4	LX450-2520010	Держатель В	1
5	LX450-2520011	Держатель С	1
6	LX450-2251008	Ось M14×247×1.5	1
7	LX450-2251001	Втулка левая 17×22×46	1
8	LX450-2251005	шайба 17×30×6	2
9	LX450-2251002	Втулка правая 17×22×54	1
11	LX450-2200009	Ловушка цепи	1
12	LX450-2200010		1
13	LX450-2200011	Втулка 10×24.2	2
14	LX450-2010018	8.5×16×8.5	1
15	LX450-2200005	Направляющая цепи	1
16	LX450-2200008		2
17	LX450-2010300	Ролик обводной цепи	2
18	LX450-2250000	Маятник задней подвески в сборе	1
19	LX450-2251000	Маятник задней подвески	1
27	LX450-2010302	Подшипник 608 LU	3
28	LX450-2251100	Подшипник игольчатый 22×29×30	2
29	LX450-2251200	Подшипник АХК 22352	2
30	LX450-2251007	Сальник 30×37×4	2
31	LX450-2251006	Сальник 22×29×4	2
32	GB/T5287-2002	Шайба 5.5×18×2	1
33	LX450-2700001	Болт M6×12	1
34	LX450-2200012	Болт M6×50	2

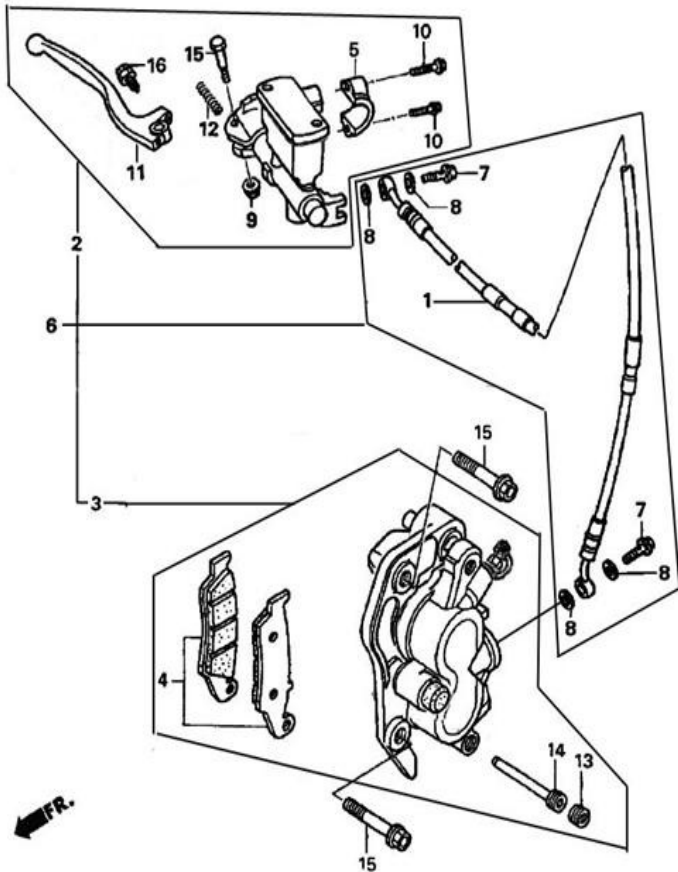
FRONT WHEEL



No.	Part No.	Specification	Qty
1	LX450-2310004	Спица	36
2	LX450-2300012	Колпачок	1
3	LX450-2300002	Ось M16×1.5×230	1
4	LX450-2300001	втулка 20×27×25.5	1
5	LX450-2310002	Втулка 20×26×71	1
6	GB/T6170-2000	Гайка M8	1
7	LX450-2310000	Диск легкосплавный передний 1.85*21	1
8	LX450-2310006	Обод диска переднего	1
9	LX450-2300008	Шина передняя	1
10	LX450-2300006	Камера	1
11	LX450-2300005		1
11	LX450-2300005		1
12	LX450-2300200	Замок диска	1
13	LX450-2330000	Привод спидометра 21колесо 3: 1	1
13	LX450-2340000	Привод спидометра 17колесо 2,5: 1	1

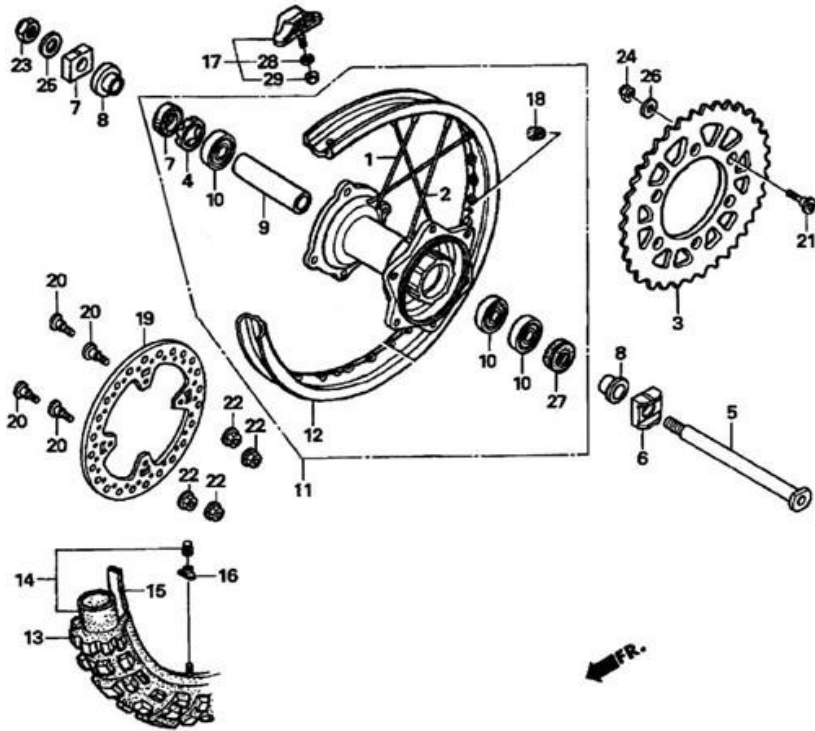
13	LX450-2350000	Привод спидометра цифровой	1
14	LX450-2510010	Тормозной диск перед. 240×3	1
15	LX450-2510011	Пластиковая защита перед. торм диска	1
16	LX450-2510008	Болт М6×20	6
17	LX450-2510012	Болт М6×15	2
19	LX450-2510009	Гайка М6	6
20	LX450-2310003	Подшипник 6904-2RS	2
21	LX450-2310100	Сальник 26×37×7	1
22	GB/T97.2-2002	8.4×16×1.6	1
7	LX450-2320000	Диск легкосплавный передний 2.5-17	1

FRONT BRAKE



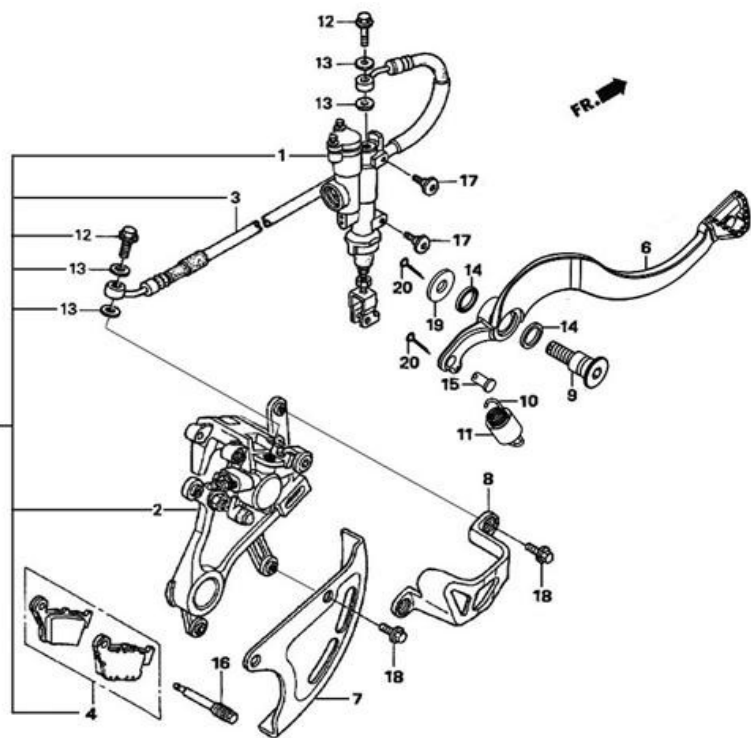
No.	Part No.	Specification	Qty
4	LX450-2511400	Тормозные колодки передние	1
6	LX450-2511000	Система тормозная передняя(в сборе)	1
11	LX450-2511201	Рокоятка тормоза переднего	1
15	LX450-2511207	Болт М8×40	2

REAR WHEEL



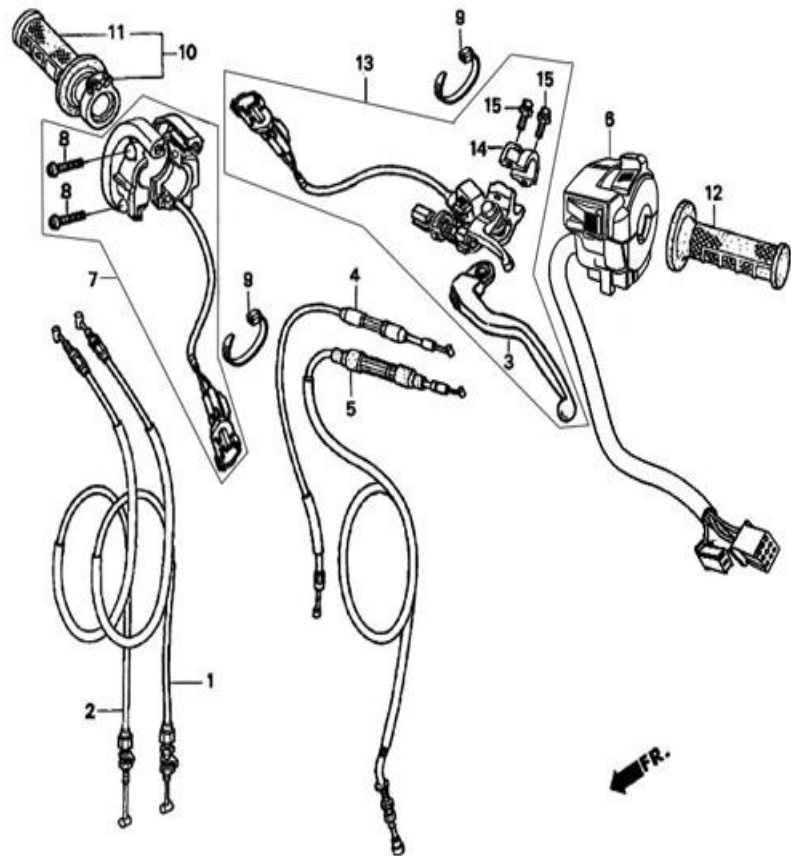
No.	Part No.	Specification	Qty
1	LX450-2410006	Спица внутренняя	16
2	LX450-2410007	Спица наружная	16
3	LX450-2400020	Звезда ведомая 48Т	1
4	LX450-2410005	Фиксатор	1
5	LX450-2400002	Ось M22×1.5×272	1
6	LX450-2251009	Натяжитель цепи лев.	1
7	LX450-2251010	Натяжитель цепи прав.	1
8	LX450-2400001	Втулка 25×40×23	2
9	LX450-2410002	Втулка 25×31×100.5	1
10	LX450-2410003	Подшипник 6905-2RS	3
11	LX450-2410000	Диск легкосплавный задний	1
3	LX450-2400023	Звезда ведомая 51Т	1
3	LX450-2400022	Звезда ведомая 48Т	1
12	LX450-2410008	Обод диска заднего 2.15-18	1
13	LX450-2400009	Шина 110/100-18	1
14	LX450-2400007	Камера 4.60-18	1
15	LX450-2400006	▲LX450-2400006-1 18	1
15	LX450-2400006	▲LX450-2400006-2 19	1
15	LX450-2400006	▲LX450-2400006-3 17	1
16	LX450-2300012		1
17	LX450-2400400	Замок диска 2,15	1
18	LX450-2300004		1
19	LX450-2520019	Диск тормозной задний 240×4	1
20	LX450-2510008	Болт M6×20	4
21	LX450-2400025	Болт M8×31	6
22	LX450-2510009	Болт M6	4
28	GB/T6170-2000	Гайка M8	1
11	LX450-2410000	Диск легкосплавный задний 3.5-17	1
11	LX450-2420000	Диск легкосплавный задний 2.15-19	1
11	LX450-2420000	Диск легкосплавный задний 2.15-19	1

REAR BRAKE



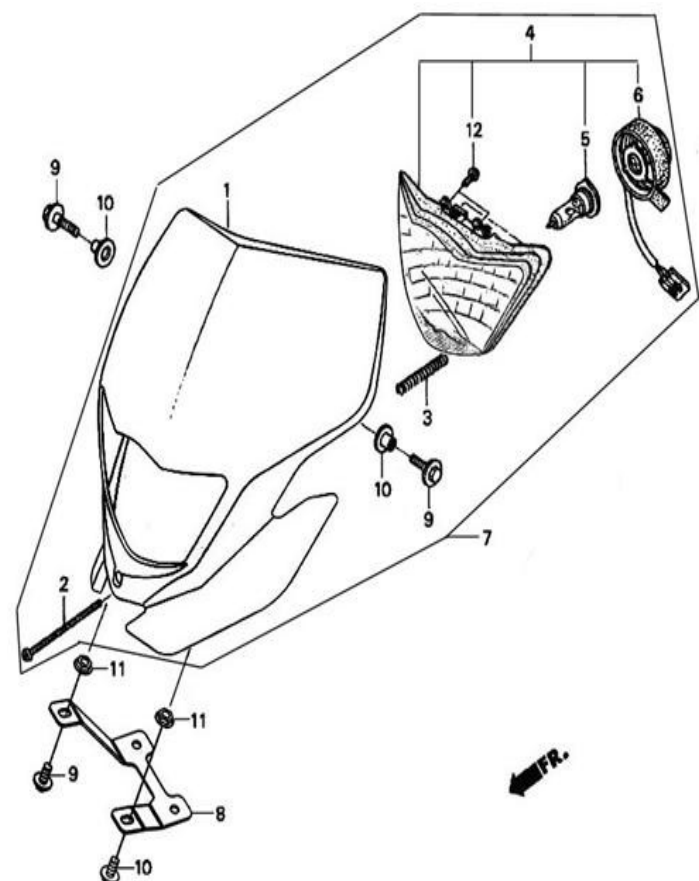
No.	Part No.	Specification	Qty
1	LX450-2521100	Главный тормозной цилиндр задний	1
2	LX450-2521200	Суппорт торм.задний	1
3	LX450-2521400	Шланг тормозной задний	1
5	LX450-2521000	Система тормозная задняя(в сборе)	1
4	LX450-2521300	Тормозные колодки задние	1
6	LX450-2522000	Педаль тормоза	1
7	LX450-2520006	Пластиковая защита зад. торм диска	1
8	LX450-2520020	Защита торм.суппорта	1
9	LX450-2520014	Болт M10×43	1
10	LX450-2520017	Пружина возврат. педали	1
11	LX450-2520018	14×18×17	1
12	LX450-2521001	Болт	2
13	LX450-2521002	Шайба	4
14	LX450-2520013	Втулка 15×20×2.5	2
15	LX450-2521004	Палец	1
16	LX450-2521101	Палец	1
17	LX450-2510012	Болт M6×15	2
18	GB/T16674-2000	Болт M6×12	4
20	GB/T91-2000	Палец стопорный 2.0×15	2

CABLES



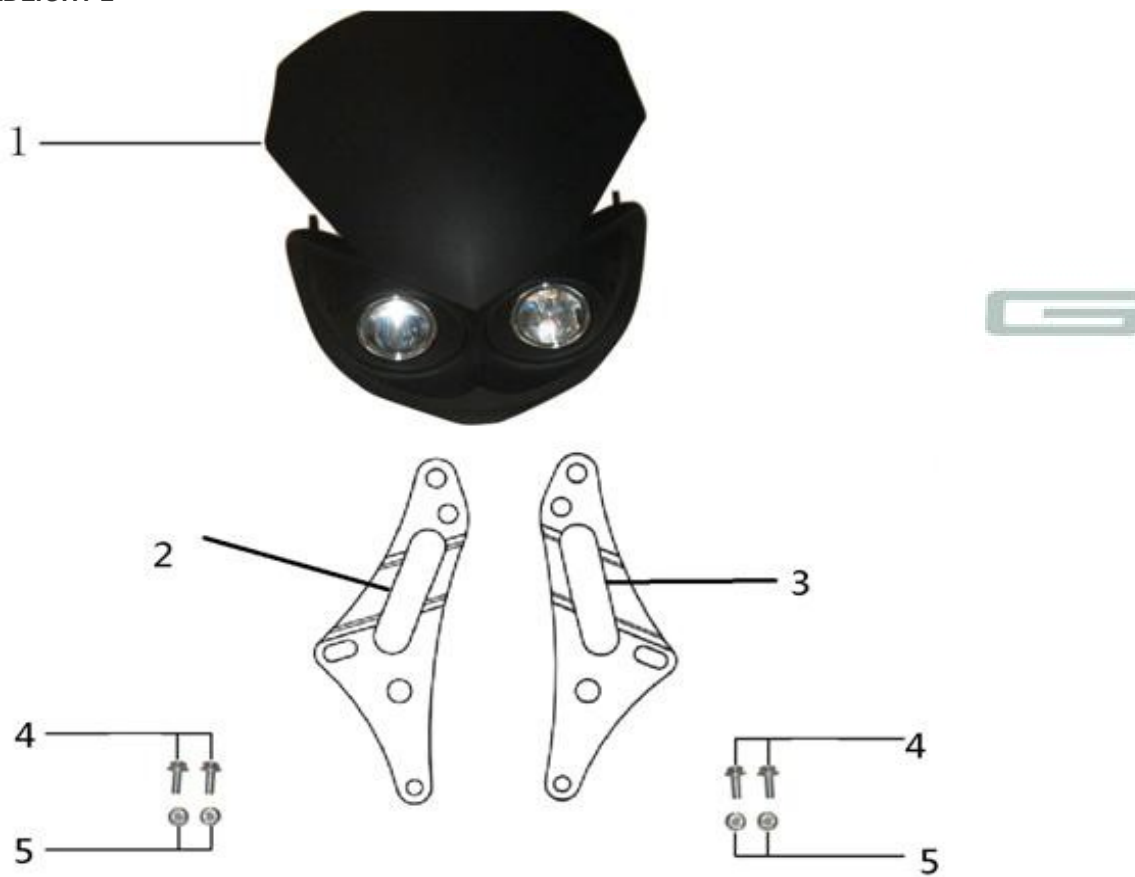
No.	Part No.	Specification	Qty
1	LX450-2608100	Трос газа А	1
3	LX450-2610001	Рукоятка сцепления	1
4	LX450-2607000	Трос подсоса	1
5	LX450-2606000	Трос сцепления	1
6	LX450-2604000	Переключатель многофункциональный	1
7	LX450-2602000		1
8	GB/T818-2000	Винт М5×14	2
9	LX450-2700006	Хомут 3.6×150	2
10	LX450-2603000	Ручка газа (комплект)	1
11	LX450-2603001		1
12	LX450-2600002		1
13	LX450-2601000	Кронштейн рукоятки сцепления	1
14	LX450-2610003		1
15	GB/T16674-2000	Болт М6×22	2

HEADLIGHT 1



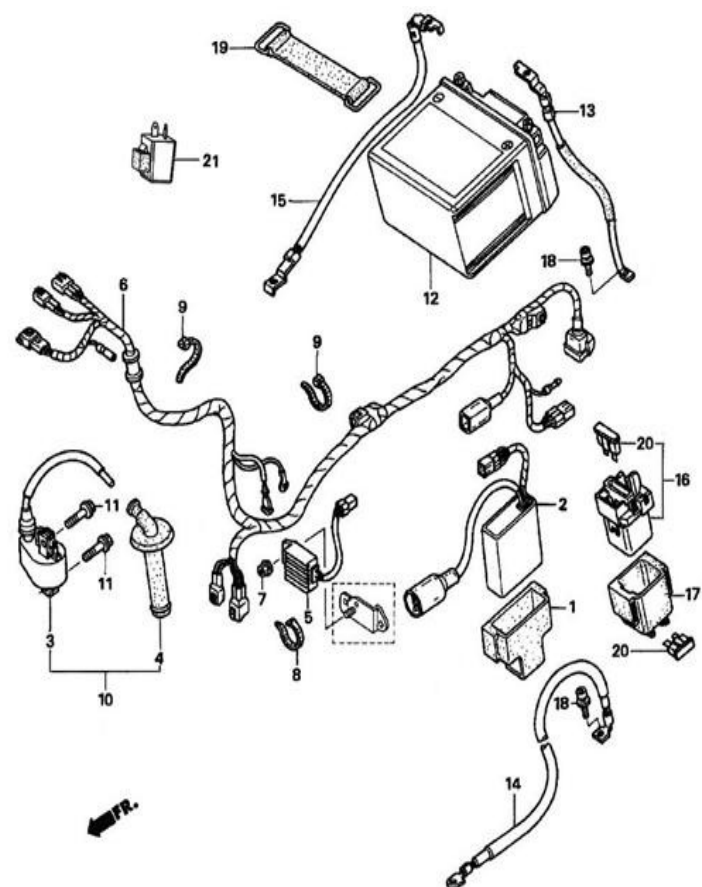
No.	Part No.	Specification	Qty
1	LX450-2820001	Пластик фары	1
4	LX450-2821000	Фара	1
7	LX450-2820000	Фара в сборе	1
8	LX450-2800009	Кронштейн фары	1
9	GB/T16674-1996	Болт М6×16	4
10	LX450-2810005	Шайба 6.3×14×4.8	2
11	GB/T6177.1-2000	Гайка М6	2
12	GB 845-1985	Винт ST5×10	2

HEADLIGHT 2



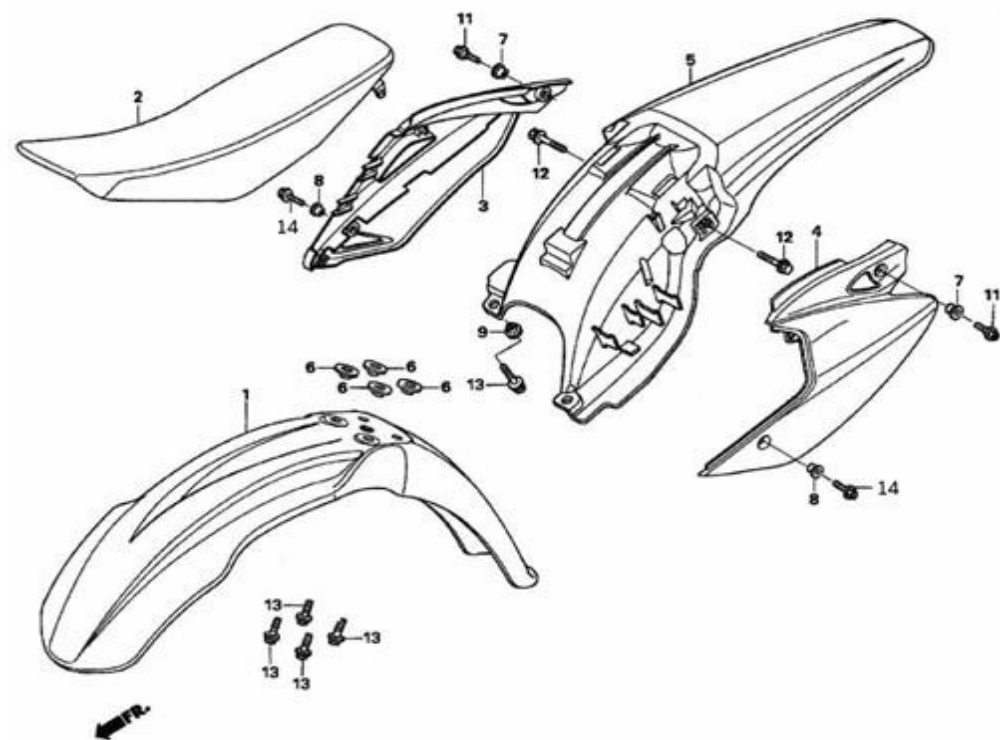
No.	Part No.	Specification	Qty
1	LX450-2801000	Фара-маска	1
2	LX450-2800200	Кронштейн фары правый	1
3	LX450-2800200	Кронштейн фары левый	1
4	GB 5789-1986	Болт М6×16	4
5	GB/T6177.1-2000	Гайка М6	4

ELECTRIC



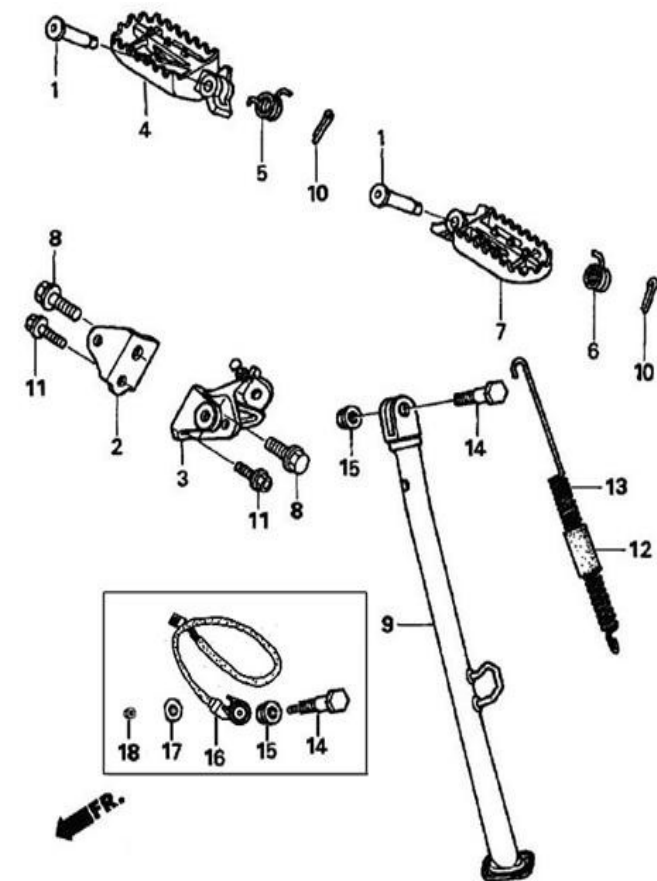
No.	Part No.	Specification	Qty
1	LX450-2706001	Держатель (CDI)	1
2	196MR-1420000	CDI	1
5	196MR-1440000	Реле регулятор	1
6	LX450-2701000	Проводка LX	1
6	LX450-2702000	Проводка LX-X версия	1
7	GB/T6177.1-2000	Гайка M6	1
8	LX450-2010007	Хомут 3.6×250	1
9	LX450-2700006	Хомут 3.6×150	2
10	196MR-1430000	Катушка зажигания	1
11	GB/T16674-1996	M6×18	2
12	LX450-2705000	АКБ 12V6.5AH	1
13	LX450-27010101	Провод	1
14	LX450-27010102	Провод	1
15	LX450-27010103	Плюсовой провод	1
16	196MR-1450000	Реле стартера	1
17	196MR-1450001	Держатель	1
18	GB/T70.1-2000	Болт M5×9	2
19	LX450-2010200	Фиксатор АКБ	1
20	LX450-2704100	Предохранитель 15А	2
21	LX450-2709100		1

PLASTIC PARTS



No.	Part No.	Specification	Qty
1	LX450-2900001	Крыло переднее	1
1	LX450-2900001	Крыло переднее (синее)	1
2	LX450-2901000	Сидение (синее)	1
2	LX450-2901000	Сидение	1
3	LX450-2900014	Пластик задний правый	1
3	LX450-2900014	Пластик задний правый (белый)	1
4	LX450-2900013	Пластик задний левый	1
4	LX450-2900013	Пластик задний левый (белый)	1
5	LX450-2900018	Крыло заднее	1
5	LX450-2900018	Крыло заднее (синее)	1
6	LX450-2900004	Шайба 6.3×25×6	4
7	LX450-2900016	Шайба 6.3×18×5.5	2
8	LX450-2900017	Шайба 8.5×18×6	2
9	LX450-2900021	Шайба 6.3×22×5.8	2
11	GB/T5789-1986	Болт M8×30	2
12	GB/T16674-1996	Болт M6×30	2
14	GB/T16674-1996	Болт M6×12	2

FOOT STEP



No.	Part No.	Specification	Qty
1	LX450-2021005	Палец	2
2	LX450-2022002	Кронштейн подножки прав.	1
3	LX450-2021002	Кронштейн подножки лев.	1
4	LX450-2022001	Подножка водителя, правая	1
5	LX450-2022003	Пружина	1
6	LX450-2021003	Пружина	1
7	LX450-2021001	Подножка водителя, левая	1
8	LX450-2021008	Болт M12×30	2
9	LX450-2021100	Боковая опора	1
10	GB/T91-2000	Палец 2.0×15	2
11	LX450-2021007	Болт M8×30	2
12	LX450-2021004	17.5×21×42	1
13	LX450-2021010	Пружина подставки	1
14	LX450-2021011	Болт M10×38	1
14	LX450-2021011	Болт M10×M6×48	1
15	LX450-2021012	Гайка M10	1
17	GB/T96.1-2002	Шайба 6.3×18×4.5	1
18	LX450-2510009	Гайка M6	1

REAR LIGHT STAY



No.	Part No.	Specification	Qty
1	LX450-2900022	Кронштейн заднего фонаря (пластик)	1
2	LX450-2900300	Кронштейн заднего фонаря (металл)	1
3	LX450-2900032	Кронштейн номерного знака	1
4	LX450-2900009	Болт М6×16	5
5	GB/T6177.1-2000	Гайка М6	5

REAR LIGHTS



No.	Part No.	Specification	Qty
1	LX450-2800400	Поворотники передние	1
2	LX450-2800500		1
3	LX450-2800300	Подсветка номера	1
4	LX450-2803000	Стоп-сигнал	1
5	LX450-2800600	Поворотники задние	1
6	LX450-2800700		1
7	LX450-2805000	Светоотражатель	1
8	LX450-2800800	Светоотражатель	2
9	GB/T819.2-1997	Болт М5×16	1